

STREET ALAD

ARGIA SMART
LIGHTING
SOLUTIONS

TĚLESO SVÍTIDLA

Hliníkový odlitek v šedé práškové barvě.

OPTIKA

Čočky s velmi širokou vyzařovací charakteristikou.
Tvrzené krycí sklo.

SVĚTELNÝ ZDROJ

OSRAM OSOLON SQUARE
5 000 K – denní bílá

MOŽNOSTI ŘÍZENÍ

ND – nestmívatelný napáječ
3DIM – univerzálně stmívatelný driver OSRAM 4DIM

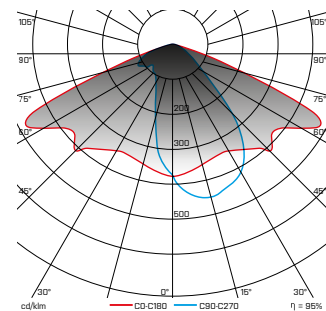
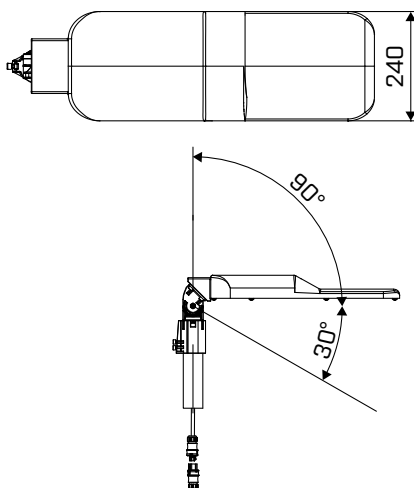
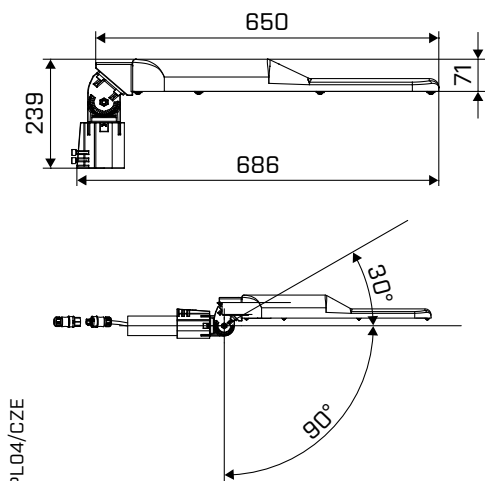
UŽITÍ A MONTÁŽ

Univerzální svítidlo s integrovanou stavitelnou přírubou pro montáž na stožár nebo výložník průměru 42 – 60 mm. Příruba je stavitelná v úhlu -30° až +90°. Svítidlo je určeno pro osvětlení komunikací vyšších tříd. Optimální výška umístění svítidel je 6 – 14 m.



Model	lm	W	lm/W	A (mm)	B (mm)	hmotnost (kg)
STREET-ALAD-25W-ND	3 000	25	120	650	240	7,8
STREET-ALAD-50W-ND	5 800	50	116	650	240	7,8
STREET-ALAD-30W-3DIM	3 900	30	130	650	240	8,0
STREET-ALAD-45W-3DIM	5 200	45	116	650	240	8,0
STREET-ALAD-60W-3DIM	7 900	60	132	650	240	8,0
STREET-ALAD-90W-3DIM	10 400	90	116	650	240	8,0
STREET-ALAD-140W-3DIM	16 000	140	114	650	240	8,2

Uvedené hodnoty spotřeby a světelného toku jsou dle platných standardů v toleranci $\pm 10\%$.
lm = Světelný tok; W = Systémový příkon; lm/W = Účinnost svítidla



PL04/CZE

www.argia.cz

PRODUCT
SHEET